

**2.2 WICKELSTROMWANDLER**

Ein vollständig geschlossener Kleinstromwandler, hervorragend geeignet zur Verwendung in Niederspannungsschaltanlagen.

Kern, Sekundär- und Primärwicklung sind in einem schwarzen Gehäuse aus selbstverlöschendem Material untergebracht. Isolationsklasse E.

Für die Sekundärklemmen (Doppelklemme) und das Leistungsschild kann eine durchsichtige und plombierbare Abdeckkappe geliefert werden, dadurch ist der Wandler eichfähig und für Verrechnungszwecke geeignet.

Die Wandler werden nach IEC 61869-2 hergestellt (auf Wunsch auch andere Standards)

**2.2 WOUND PRIMARY TYPE CURRENT TRANSFORMER**

*A completely closed mini current transformer, most appropriate for use in low-voltage switchboard plants.*

*Core, secondary and primary windings are situated in a black housing of self-extinguishing material. Insulation class E.*

*The secondary terminals (double terminal) are placed under a transparent sealable cover. The transformers are built to allow official verification and are therefore recommended for account metering.*

*The transformers are produced according to IEC 61869-2 (other standards on request).*

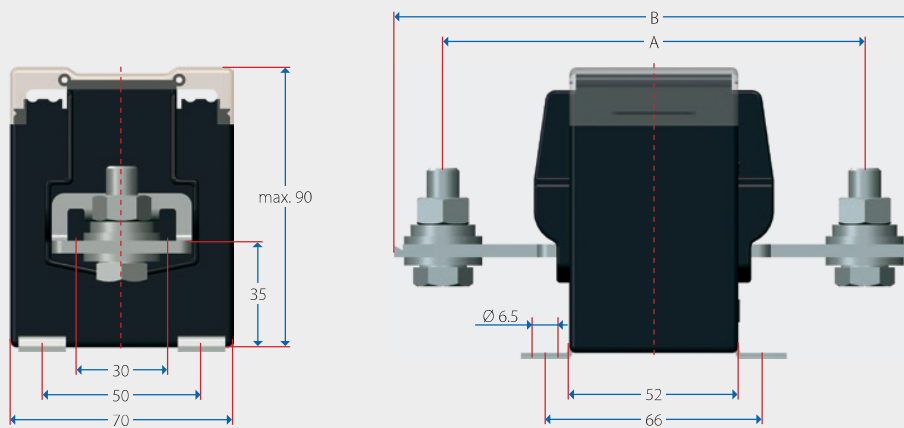
**DATENBLATT // DATA SHEET**

TYP // TYPE	KLW 3/3	
<b>BEMESSUNGSDATEN STANDARD AUSFÜHRUNG // STANDARD RATED VALUES</b>		
Max. primäre Bem.-Stromstärke <i>max. rated primary current</i>	10 – 200 A	
Sekundäre Bem.-Stromstärke <i>rated secondary current</i>	1 A	5 A
Therm. Bem.-Dauerstromstärke <i>rated continuous thermal current</i>	100 ... 200% x I <sub>N</sub>	
Therm. Bem.-Kurzzeitstromstärke <i>rated short time thermal current</i>	60 x I <sub>N</sub> ; 1s	
Bem.-Stromstoßstärke <i>rated short time thermal current</i>	2.5 x I <sub>th</sub>	
Isolationspegel <i>insulation level</i>	0.72/3 kV	
Bemessungsfrequenz <i>rated frequency</i>	16 2/3 ... 50 ... 60 Hz	
Umgebungstemperatur im Betrieb <i>operation ambient air temperature</i>	-5/+40°C	
<b>WANDLERKERNE // CORE CHARACTERISTICS</b>		
Max. Anzahl der Kerne <i>number of cores</i>	1	
Bem.-Leistung (Normwerte) <i>rated output burden</i>	0.1 ... 5 / 10 / 15 / 30...VA	
Norm-Genauigkeitsklassen <i>rated accuracy class</i>	0.2 / 0.2S / 0.5 / 0.5S / 1 / 3 / 5P / 10P	

Abweichende technische Daten und Sonderausführungen auf Anfrage möglich  
*Further technical data and special designs on request*



**ABMESSUNGEN (MM) // DIMENSIONS (MM)**



TYP // TYPE	KLW 3/3	
A	92	130
B	120	160